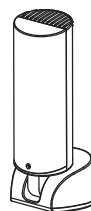


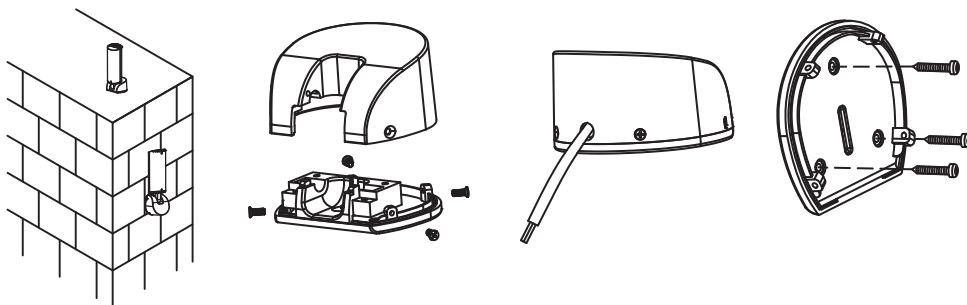
Feu clignotant avec antenne intégrée PF-1

Caractéristiques techniques :

Application	Prévenir du mouvement d'un portail
Ampoule	24 V DC ampoule halogène
Température de fonctionnement	20 °C ~ +50 °C
Installation	Installation horizontale ou verticale
Dimensions	205 x 80 x 75 mm



1. Décider de l'emplacement de votre feu clignotant. Le feu clignotant doit être installé près de votre portail et visible par les usagers et les passants. Le feu clignotant peut être installé horizontalement ou verticalement.
2. Dévisser les quatre vis du feu clignotant et séparer la base du capot comme montré ci-dessous.
3. Connecter les fils.
4. Percer les trous dans mur et fixer la base par les trois vis.



5. Connecter les quatre fils du feu clignotant et de l'antenne au terminal PCB et placer les fils dans un tuyau souple si nécessaire.
6. Placer le capot et serrer les quatre vis.
7. Remplacer l'ampoule :
 - 7.1. Assurer vous que le courant est coupé puis dévisser les fils du terminal PCB.
 - 7.2. Dévisser les trois vis du capot.
 - 7.3. Enlever le capot puis remplacer l'ampoule avec une nouvelle.
 - 7.4. Remettre le capot puis serrer les trois vis.

